



NACELLE ARTICULÉE | JCB A45E / A45EH

Hauteurs de la nacelle : 13,84 m Capacité de la nacelle : 300 kg Portée de la nacelle : 7,4 m

DES STANDARDS TOUJOURS PLUS ÉLEVÉS

La JCB A45E est notre première nacelle articulée entièrement électrique et fait partie de la gamme JCB E-TECH. Elle est plus productive et plus efficace, sans aucune émission, ce qui la rend idéale pour les applications intérieures et extérieures. La JCB A45EH est notre modèle hybride, équipée du moteur JCB Diesel by Köhler et de batteries rechargeables. La solution idéale pour les chantiers éloignés où l'électricité n'est pas toujours accessible.

UNE CAPACITÉ TOUJOURS PLUS ÉLEVÉE

Avec une capacité accrue de la nacelle, des performances améliorées et des émissions réduites, les JCB A45E et A45EH peuvent être utilisés aussi bien à l'intérieur qu'à l'extérieur.



UNE EFFICACITÉ TOUJOURS PLUS ÉLEVÉE

Les moteurs régénératifs, le contrôle de la vitesse des fonctions, le pont oscillant et le joystick ergonomique font des JCB A45E et A45EH nos modèles les plus efficaces à ce jour.

UNE SURVEILLANCE DE LA MACHINE TOUJOURS PLUS ÉLEVÉE

Les diagnostics à l'écran, le système télématique JCB LiveLink et l'acheminement des flexibles et des faisceaux à l'extérieur permettent d'améliorer la surveillance de la machine, l'entretien et les mesures de sécurité.



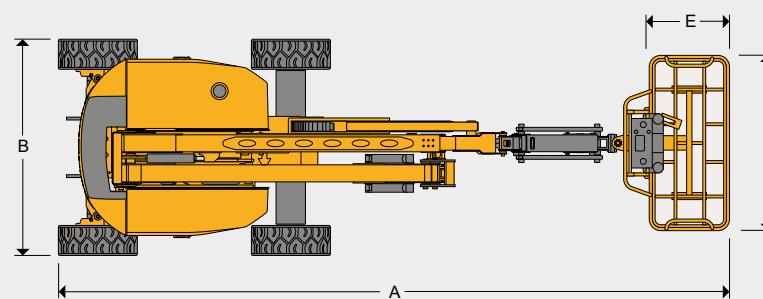
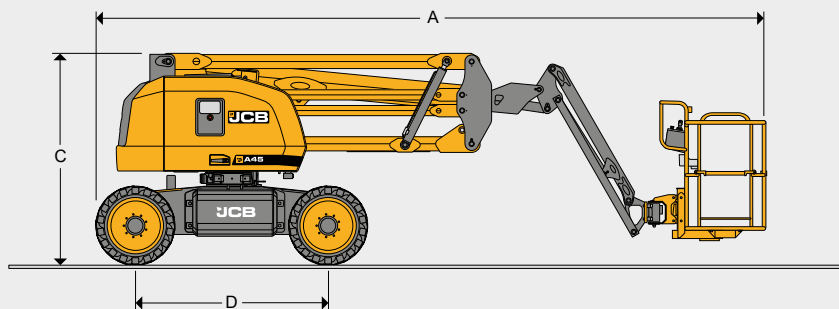
UNE SÉCURITÉ TOUJOURS PLUS ÉLEVÉE

Nos nacelles articulées sont encore plus sûres grâce au système de protection secondaire, aux pneumatiques anti-crevaisson, au blocage de la rotation et au système de forçage des commandes en cas d'urgence.

UNE QUALITÉ TOUJOURS PLUS ÉLEVÉE

Une peinture très résistante, la canopy rigide et la symétrie de conception avec les produits JCB existants – tout cela fait de ces deux machines des solutions idéales pour les loueurs et les entreprises.

DIMENSIONS



DIMENSIONS

			JCB A45E	JCB A45EH
	Poids	kg	7 750	7 930
A	Longueur (repliée)	m		7,04
B	Largeur (repliée)	m		2,26
C	Hauteur (repliée)	m		2,23
D	Empattement	m		2,03
	Rayon de giration arrière	m		0,12
	Garde au sol	m		0,31

NACELLE

			JCB A45E	JCB A45EH
E	Longueur de la nacelle	m		0,84
F	Largeur de la nacelle	m		1,84
	Hauteur de la nacelle	m		1,24
	Type d'accès			Barre mobile
	Nombre d'accès			3
	Occupants			2
	Capacité	kg		300
	Rotation	degrés		160
	Protection électronique contre l'écrasement			De série

CARACTÉRISTIQUES ÉLECTRIQUES

			JCB A45E
	Tension	V	48
	Marque de batterie		VISION
	Modèle de batterie		JCB EVL16-400A-AM
	Capacité	Ah	400
	Réglage du capteur d'inclinaison	degrés	5

MOTEUR

			JCB A45EH
	Marque		Köhler
	Type		Diesel 4 temps, injection directe, 3 cylindres
	Modèle		JCB KDW1003
	Puissance	kW	14,8
	Régime nominal	tr/min	3 000
	Turbo		-
	Refroidisseur		-
	Capacité du réservoir de carburant	litres	40

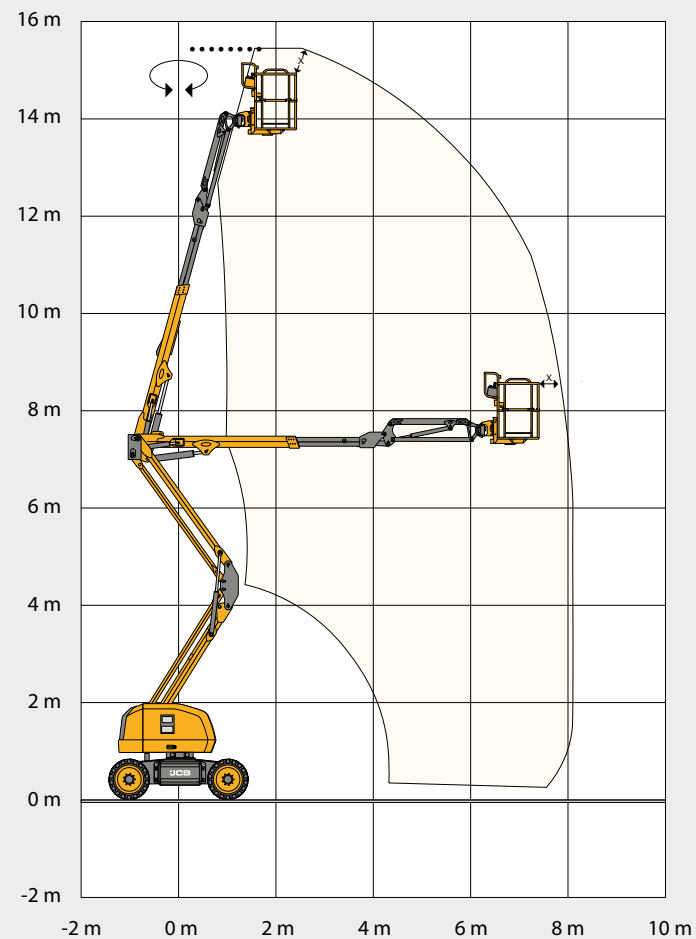
CHAÎNE CINÉMATIQUE

			JCB A45E	JCB A45EH
	Entraînement			JCB 4WD
	Vitesse maximale (repliée)	km/h		7,0
	Vitesse maximale (déployée)	km/h		0,87
	Pente admissible	%		40

PNEUMATIQUES

			JCB A45E	JCB A45EH
	Type			Remplissage mousse, non marquants
	Taille			JCB 33x12D610

CAPACITÉ DE LEVAGE

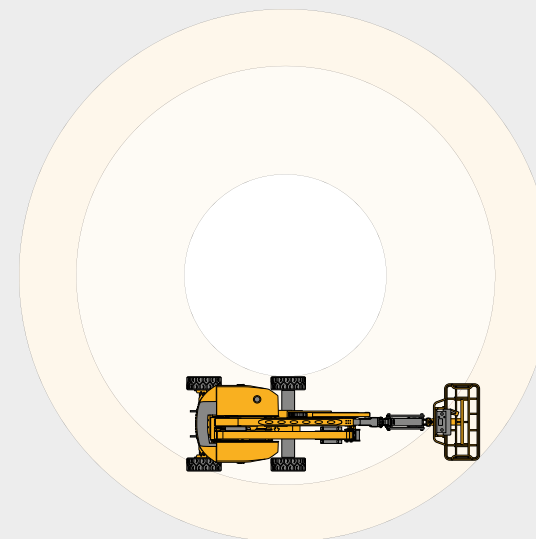


X = Enveloppe de travail

		JCB A45E	JCB A45EH
Hauteur de la nacelle	m		13,84
Portée horizontale	m		7,47
Dégagement en hauteur à l'avant*	m		7,48
Rotation	degrés		355
Vitesse du vent	m/s		12,5

* Le dégagement en hauteur à l'avant est la hauteur maximale que le panier de la nacelle peut atteindre horizontalement

RAYON DE BRAQUAGE



		JCB A45E	JCB A45EH
Type			JCB 2WS
Rayon de braquage (intérieur)	m		2,65
Rayon de braquage (extérieur)	m		4,67
Cercle maximal en position repliée	m		5,96

JCB LIVELINK

	JCB A45E	JCB A45EH
JCB LiveLink		De série









UN CONSTRUCTEUR, PLUS DE 300 MACHINES

Concessionnaire JCB le plus proche de chez vous

NACELLE ARTICULÉE JCB A45E / A45EH

Hauteur de la nacelle : 13,84 m Capacité de la nacelle : 300 kg Portée de la nacelle : 7,4 m

JCB SAS - Zone d'activités - 3 rue du Vignolle - 95842 SARCELLES CEDEX

Tél. : 01 34 29 20 20 Télécopie : 01 39 90 93 66

Site Internet : www.jcb.fr Email : france.jcbmarketing@jcb.com

Les dernières informations en date sur cette gamme de produits peuvent être téléchargées sur : www.jcb.fr

©2023 JCB Sales. Tous droits réservés. Aucune partie de cette publication ne peut être reproduite, enregistrée dans un système de stockage de données ou transmise sous quelque forme ou par quelque moyen que ce soit, électronique, mécanique, photocopie ou autre, sans la permission préalable de JCB Sales. Toutes les références données dans cette publication en matière de poids opérationnels, dimensions, capacités et autres mesures de performances sont fournies à titre informatif uniquement et peuvent varier en fonction des données techniques exactes de chaque machine. Par conséquent, ne pas se fier à ces données pour établir la pertinence d'un modèle pour une application particulière. Demandez systématiquement conseil à votre concessionnaire local JCB. JCB se réserve le droit de procéder à des modifications sans préavis. Les illustrations et données techniques présentées peuvent comprendre des équipements et des accessoires en option. Le logo JCB est une marque de commerce de J. C. Bamford Excavators Ltd.

